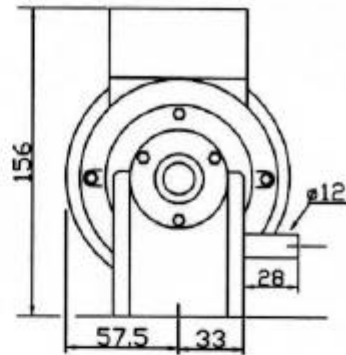
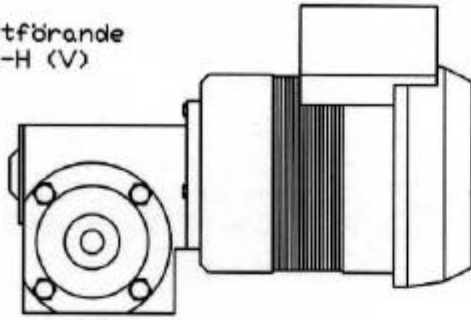


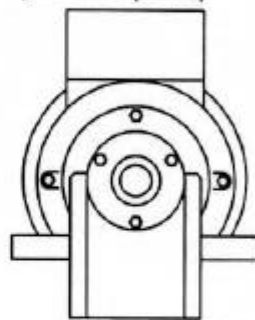
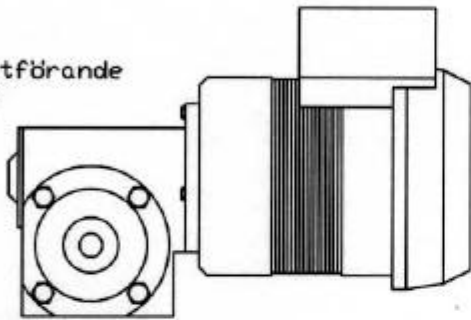
Kiruna Snäckan

KSB_AC_34

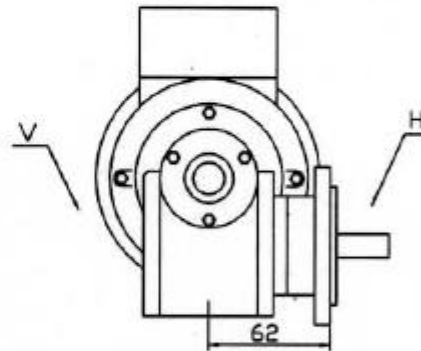
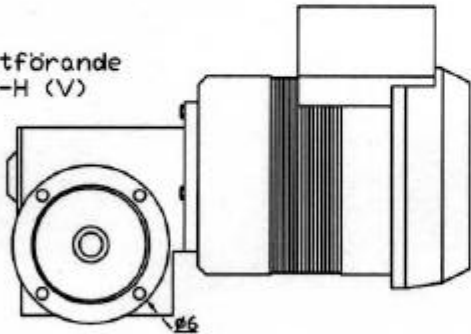
Utförande
A-H (V)



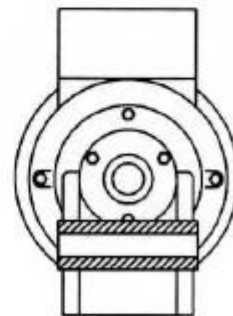
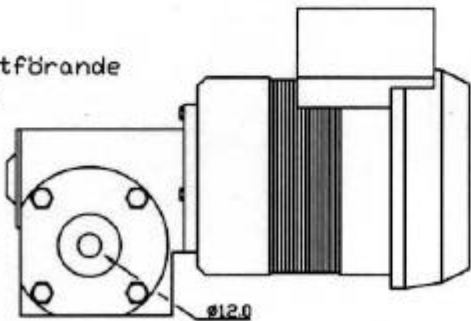
Utförande
B



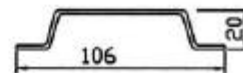
Utförande
C-H (V)



Utförande
D



Tillval
E Fot



Datatabeller Kiruna-Snäckan KSA/B_AC_34

Uw. kod	Ing. varvtal	Utg. varvtal	Max. Motor effekt. W	Moment Nm.
50	1400/2800	28/56	120/250	21/18
32	1400/2800	44/88	180/250	23/18
25	1400/2800	56/112	250/370	26/22
!6,7	1400/2800	84/168	250/370	21/17
10.7	1400/2800	131/262	370/550	16/14
8	1400/2800	175/350	370/550	17/14

Samtliga Växlar kan förses med en slutväxel med reduktioner 4:1 3:1 2:1 Utgående moment ökas motsvarande utväxlingen.

Check lista

Driftfaktorer Belastning Jämn Stötig Mycket stötig

Drifttid tim/ dygn..... Start/stopp tim

Växel modell **KSB_AC34,**

Utförande **A-H / AV B C-H / C-V D E**

Sekundärfläns Diameter

Motor AC 1 fas 3Fas

Utgående varv..... Start moment Drift Moment

Momentbegränsare.....

Övriga önskemål.....

Stryk under, fyll i och faxa till
 Geo-Produkter i Kiruna
 Fax 0980/81040
 Tel 0980/61936